

Energiebesparing, CO₂-reductie en de uitdagingen voor de toekomst

Edwin Boerman

Tienmorgen Advies B.V.
Vlietstraat 5-7
3371 SX Hardinxveld-Giessendam
0184 633 875

Agenda

Introductie Tienmorgen Advies B.V.
Wet- en regelgeving
Het elektriciteitsnetwerk
(Energie)managementsysteem

Wie zijn wij?

Onafhankelijk adviesbureau

Een duurzamere bedrijfsvoering die gepaard gaat met structurele kostenbesparing waarbij investeringen zo laag mogelijk zijn. Dat is waar wij voor staan.

Wie zijn wij?

Onze diensten

Duurzaam ondernemen:

Energieonderzoeken
Haalbaarheidsstudies
Begeleiding subsidies
Monitoring en Bewaking
(Energie)managementsysteem

Wie zijn wij?

Onze diensten

Duurzaam bouwen of verbouwen:

Koellast- en warmteverliesberekening

Ontwerp installaties

Haalbaarheidsstudies

Begeleiding subsidies

Begeleiding uitvoering

Wie zijn wij?

Onze diensten

Doelmatig beheer en onderhoud:

Controlemeting cv-installatie
Thermografisch onderzoek
Factuurcontrole
Inkoop energie

Wie zijn wij?

Onze doelgroepen



MKB



Grootbedrijf



Architect



Vastgoed
Beheer



Vastgoed
Ontwikkeling



Makelaar



Non-profit



Gemeente

Wet- en regelgeving

Activiteitenbesluit Milieubeheer/Informatieplicht energiebesparing



MKB



Grootbedrijf



Architect



Vastgoed
Beheer



Vastgoed
Ontwikkeling



Makelaar



Non-profit



Gemeente

Energiebesparende maatregelen met een terugverdientijd korter dan 5 jaar moeten uitgevoerd worden.

Verplichting om de stand van zaken aan Rijksoverheid door te geven.

Wet- en regelgeving

Europese Energie-Efficiency Richtlijn (EED)



MKB



Grootbedrijf



Architect



Vastgoed
Beheer



Vastgoed
Ontwikkeling



Makelaar



Non-profit



Gemeente

Energiebesparende maatregelen met een terugverdientijd korter dan 5 jaar moeten uitgevoerd worden.
Vervoersmaatregelen moeten meegenomen te worden.

Verplichting om de stand van zaken aan Rijksoverheid door te geven.

Wet- en regelgeving

Energielabel C of beter voor kantoren



MKB



Grootbedrijf



Architect



Vastgoed
Beheer



Vastgoed
Ontwikkeling



Makelaar



Non-profit



Gemeente

Het energielabel moet minimaal label C of beter zijn in januari 2023.

Slechter label?
Het pand mag niet meer gebruikt worden.

Wet- en regelgeving

Verplichting laadpalen



MKB



Grootbedrijf



Architect



Vastgoed
Beheer



Vastgoed
Ontwikkeling



Makelaar



Non-profit



Gemeente

Nieuwbouw of renovatie:
Vanaf 10 parkeerplaatsen is minimaal 1 laadpaal verplicht.

Vanaf 2025 moeten **alle** utiliteitsgebouwen met meer dan 20 parkeerplaatsen minimaal 1 laadpaal hebben.

Wet- en regelgeving

BENG-eisen



MKB



Grootbedrijf



Architect



Vastgoed
Beheer



Vastgoed
Ontwikkeling



Makelaar



Non-profit



Gemeente

Maximum energiebehoefte in kWh/m² per jaar
Maximum primair fossiel energieverbruik in kWh/m² per jaar
Minimum aandeel hernieuwbare energie
Berekening temperatuuroverschrijding

Wet- en regelgeving

Van het aardgas af



MKB



Grootbedrijf



Architect



Vastgoed
Beheer



Vastgoed
Ontwikkeling



Makelaar



Non-profit



Gemeente

Uiterlijk 2050 wil Nederland geen aardgas meer gebruiken.

Gemeenten hebben een warmtevisie opgesteld.

De planning is dat delen van het land eerder gasloos zijn.

Wet- en regelgeving



Het elektriciteitsnetwerk

Meer teruglevering duurzame energie (zon- en windenergie).
Meer elektriciteitsverbruik vanwege laadpalen en warmtepompen.

Elektriciteitsnet moet dus uitgebreid worden, maar...
Vergunningen duren erg lang.
Snelheid duurzame energie is veel groter dan verwacht.

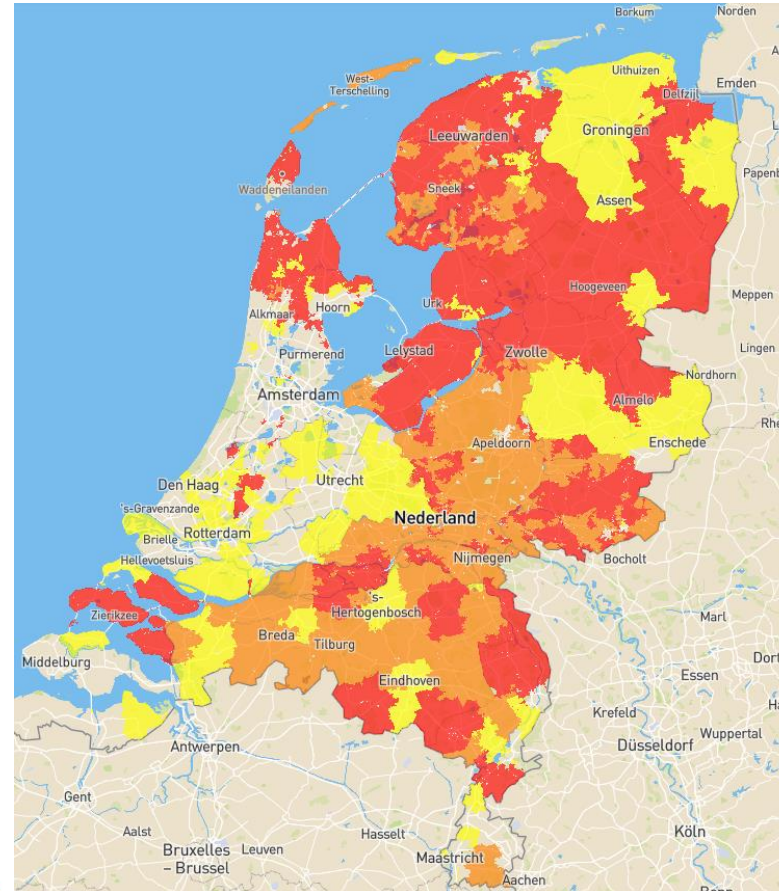
Het elektriciteitsnet is nu al in 75% van Nederland overbelast.

**De situatie verslechtert per dag.
Zelfs consumenten krijgen hiermee te maken.**



Het elektriciteitsnetwerk

- Transportschaarste dreigt. Aangepast beleid aanvraag aansluiting.
- Vooraankondiging structurele overbelasting transportnet.
- Structurele overbelasting transportnet. Nieuwe aanvragen worden niet gehonoreerd.



Bron: Netbeheer Nederland

Het elektriciteitsnet

Directe gevolgen

Teruglevering is nu al niet meer altijd mogelijk.
Inmiddels krijgen circa 750 bedrijven geen vergroting van de aansluiting meer.

Indirecte gevolgen

Verdere beperking of verbod op teruglevering.
Teruglevering wordt een kostenpost (dit jaar al 2 keer betalen voor terugleveren).

Tijd om zoveel mogelijk opgewekte elektriciteit zelf te gebruiken.

(Energie)managementsysteem

Werking TiMoPlus (energie)managementsysteem



Meten elektriciteitsverbruik en teruglevering.

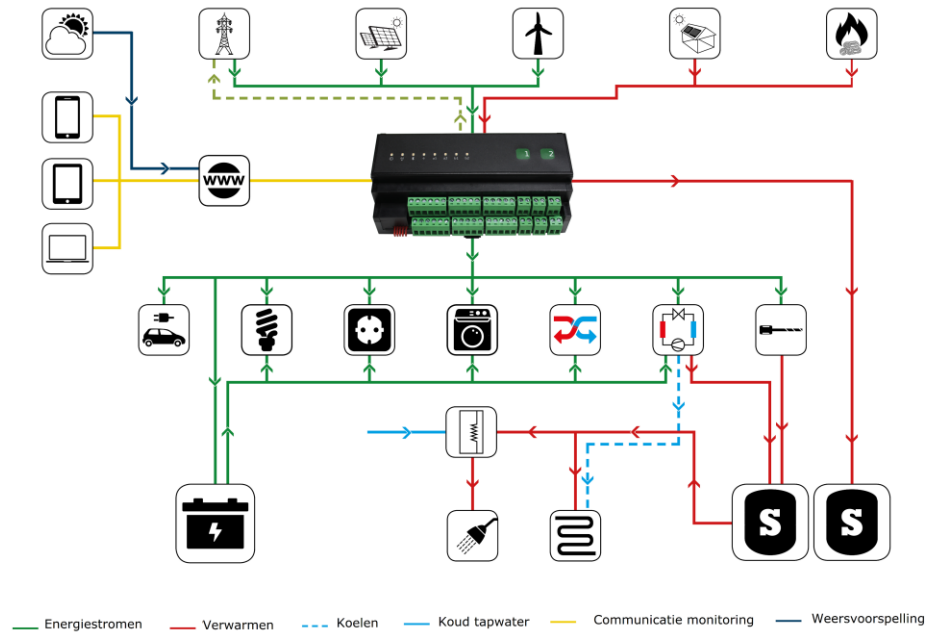
Bepalen schakelmogelijkheden.

(In)schakelen warmtepomp, laadpaal, energieopslag/accu en groepen.

Terugregelen of uitschakelen van zonnepanelen.

(Energie)managementsysteem

Werking TiMoPlus (energie)managementsysteem



(Energie)managementsysteem



TiMoPlus (energie)managementsysteem

 Elektriciteit	 Bewaking energieverbruik	 Schakelen groepen	 Controle energiekosten
 Bewaking binnenklimaat	 CO ₂	 (Relatieve) Vochtigheid	 Temperatuur
 HACCP	 Legionella-preventie	 Waterverbruik	 Gasverbruik
 Gewicht	 Alarmeringen		

(Energie)managementsysteem

TiMoPlus (energie)managementsysteem



Naast het regelen en schakelen kan TiMoPlus:

- Monitoren en bewaking energieverbruik
- Meten van processen
- Bewaking opwekking zonnepanelen
- Bewaking HACCP
- Legionellapreventie
- CO₂-meting en luchtkwaliteit
- Verrekening energiekosten
- Energiemanagement

Tienmorgen Advies B.V.

onafhankelijk - eerlijk - betrokken

Met TiMoPlus: Het (energie)managementsysteem van de toekomst en ons brede dienstenpakket hebben wij voor iedere eindgebruiker een oplossing op maat.



MKB



Grootbedrijf



Architect



Vastgoed
Beheer



Vastgoed
Ontwikkeling



Makelaar



Non-profit



Gemeente

Tienmorgen Advies B.V.

Bedankt voor uw aandacht

Heeft u nog vragen?

Tienmorgen Advies B.V.
Vlietstraat 5-7
3371 SX Hardinxveld-Giessendam
0184 633 875
tienmorgenadvies.nl
info@tienmorgenadvies.nl